

カーラジオ用ダミーアンテナ / Dummy Antenna for Car Radio

SA151, SA152

本製品は当社製信号発生器 KSG シリーズ用のオプションです。JIS C 6102-1988 に準じており、カーラジオの試験に使用します。

信号発生器の背面「RANGE OUTPUT」のコントロール信号によって、AM と FM 用のダミーアンテナが自動的に切り替わります。

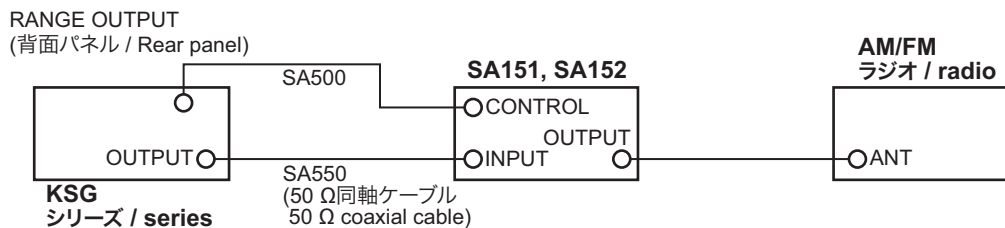
- ・ SA151 出力側が AM 80 Ω・FM 75 Ω の負荷端型
- ・ SA152 出力側が AM 80 Ω・FM 75 Ω の開放端型

The SA151 and SA152 dummy antennas are options to be used with KIKUSUI's KSG series signal generator. The dummy antennas comply with JIS C6102-1988, and they are used for testing car radios.

Switching between AM and FM dummy antennas is done automatically by the RANGE OUTPUT control signal from the rear panel of the signal generator.

- ・ SA151 Output impedance AM 80 Ω, FM 75 Ω (Loaded type)
- ・ SA152 Output impedance AM 80 Ω, FM 75 Ω (Open- circuit type)

接続 / Connection

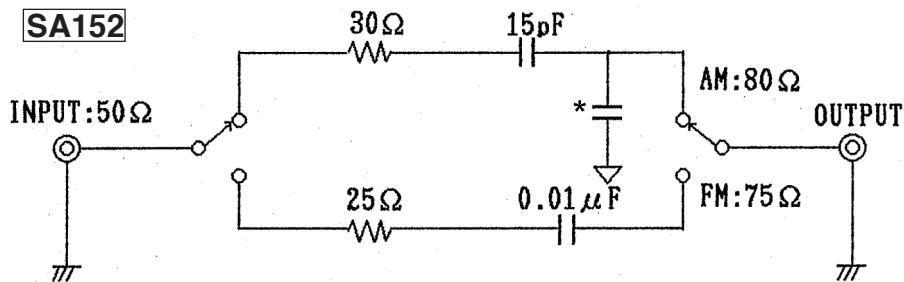
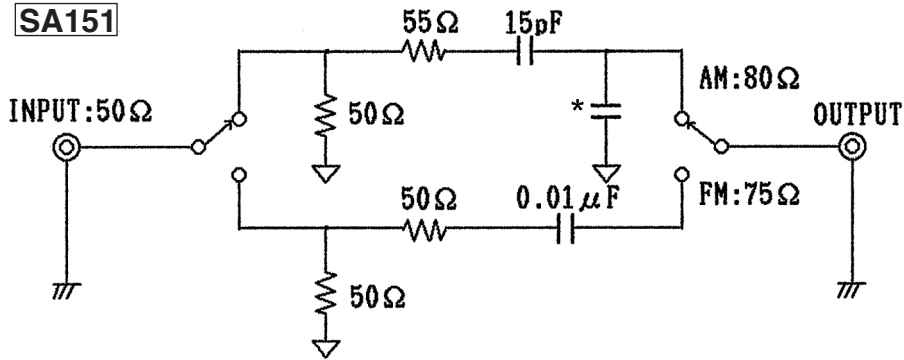


仕様 / Specifications

■ 性能 / Performance

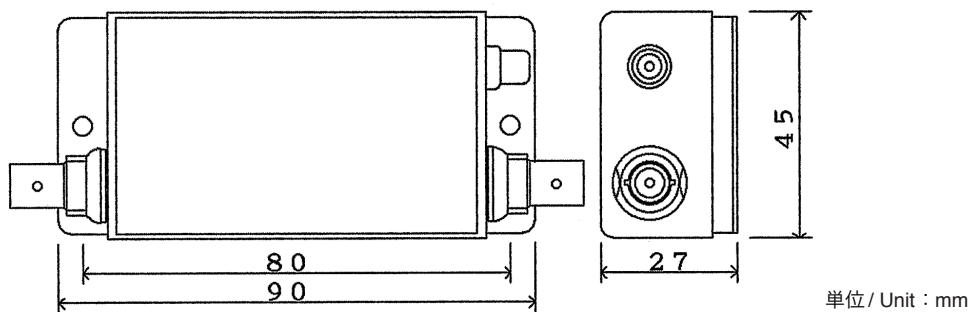
入力周波数範囲 Input frequency range	50 kHz – 200 MHz
入力インピーダンス Input impedance	50 Ω (BNC-J 型コネクタ / BNC-J type connector)
VSWR	≤1.2
出力インピーダンス Output impedance	AM: 80 Ω FM: 75 Ω
コントロール信号 Control signal	AM: 0 V FM: 5 V, ≤50 mA
コントロール端子 Control terminal	オーディオピンコネクタ (RCA 型) Audio pin connector (RCA type)
付属品 Accessory	SA500 (両端 RCA 型ピンプラグ付き一芯シールドケーブル、長さ 0.8 m) Single-core shielded cable with RCA type pin plugs at both ends, Length = 0.8 m)

■ 回路図 / Circuit diagram



- * カーラジオ用アンテナケーブル容量も含み、60 pF 負荷容量になるように調整してください。
(30 pF 実装)
- * Adjust the load capacitance to 60 pF including the antenna cable capacitance for car radio.
(Actually, a 30 pF capacitor is mounted.)

外形図 / Outline Drawing



菊水電子工業株式会社
 本社・技術センター 〒224-0023 横浜市都筑区東山田 1-1-3
 TEL : 045-593-0200 (代)

KIKUSUI ELECTRONICS CORP.
 1-1-3, Higashiyamata, Tsuzuki-ku, Yokohama, 224-0023, Japan
 Tel : +81-45-593-7570 Fax : +81-45-593-7571

<http://www.kikusui.co.jp/>